



GIC Mixer

USER MANUAL

BENUTZERHANDBUCH

MANUEL D'UTILISATION

MANUAL DEL USUARIO

MANUALE D'USO

IMPORTANT INFORMATION BEFORE FIRST USE

English

Deutsch

Français

Español

Italiano

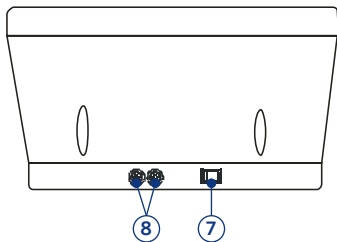
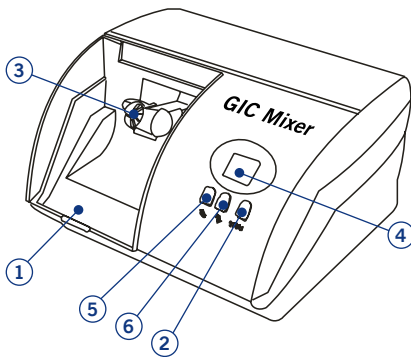
1. Foreword

Thank you for purchasing this VOCO GIC Mixer capsule mixing device. Please read this user manual thoroughly and follow the instructions when operating the device. In addition, please keep this user manual in a safe place close to the device for future reference.

Intended use

This device mixes the powder and liquid in application capsules intended for use in dental treatments.

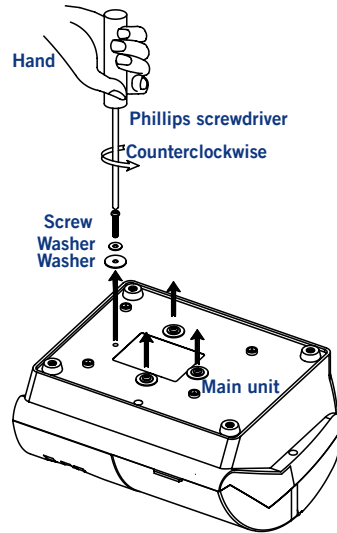
2. Product overview



- ① Protective cover
- ② START button
- ③ Capsule holder
- ④ Time display
- ⑤ Increase time (seconds)
- ⑥ Reduce time (seconds)
- ⑦ On / Off switch
- ⑧ Fuse

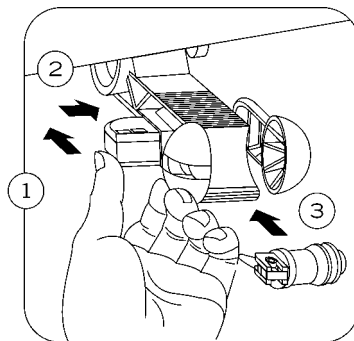
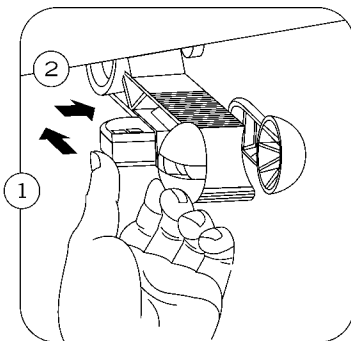
3. Before first use

The device is fitted with four locking screws for safe transport. Please remove these locking screws before positioning the capsule mixer at its intended place of use and connecting it to the power supply.



4. Operation

- 1) Select a suitable capsule product.
- 2) Activate the capsule in accordance with the manufacturer's specifications.
- 3) Open the protective cover on the device and insert the capsule in the capsule holder (see illustrations). Then close the protective cover again.



- 4) Setting the time – Press the Up arrow button to increase the mixing time (in seconds) and the Down arrow button to reduce the mixing time (in seconds).
- 5) Press the START button to begin the mixing process. The device stops automatically once the set mixing time has elapsed. To interrupt the mixing process, press the START button again.
- 6) Once mixing is complete, open the protective cover and remove the mixed capsule, which can be used immediately.

5. Safety precautions and maintenance

- 1) Safety precautions
 - a) The four locking screws must be removed before the device is used for the first time.
 - b) Position the device on a flat surface with sufficient ventilation.
 - c) Ensure that the On/Off switch can be accessed easily and that the cable is connected securely to the device.
 - d) Close the protective cover before starting the device using the START button. Allow an adequate interval between multiple mixing processes so as to protect the device against overheating.
 - e) Please observe the instructions for use before using the device so as to avoid damage to the device and personal injuries.
- 2) Maintenance
 - a) Keep the device clean. The housing and capsule holder can be cleaned with a cloth moistened with alcohol.
 - b) The device should not be left unused for extended periods of time. When not in use, please disconnect the device from the power and store it in its original packaging.


6. Troubleshooting and repair

1) Troubleshooting



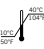



	Problem	Solution
1	The seconds are not shown on the LCD display	Change the fuse*
2	The device emits unusually loud noises during operation	Check that the locking screws have been removed from the device. If not, remove them.

*Note: Ensure that the device is off and the cable has been disconnected from the power supply before performing the steps listed above.

- 2) This device has been tested in compliance with the standard EN 60601-1-2:2001 Electromagnetic Compatibility. However, it is not possible to rule out minor electrical interference or that other devices can cause electromagnetic disturbances. Should disturbances occur, the following measures are recommended for resolving the problem:
 - a) Use different power sockets for the devices.
 - b) Increase the distance between the capsule mixing device and the susceptible unit.
 - c) Switch the device off and on again.
- 3) If it is not possible to identify the problem, please contact your local dealer or VOCO GmbH, Cuxhaven to find an optimal solution.
- 4) Repair
 - a) Our warranty period is one year from the date of purchase. If a defect occurs within the warranty period despite the device being used properly in accordance with the user manual, you are entitled to have the device repaired free of charge (does not apply to fuses or other wearing parts).
 - b) Please only use original spare parts from the manufacturer so as to guarantee their quality.

- c)  This symbol indicates the requirement for special disposal of electrical and electronic devices in EU countries. Do not dispose of the device as household waste. Contact your local recycling and waste disposal centre or your dealer for further information on the correct method of disposal. Please dispose of the device properly.

7. Explanation of symbols

	Please observe the instructions for use		Conformity with applicable European directives
	Recommended storage and operating temperature		Fragile, handle with care
	Protect against moisture		Do not dispose of as household waste

You can find explanations of the symbols used at www.voco.com/us/symbols

8. Technical data

Input voltage	EU: ~ 220 / 230 / 240 V, 50 Hz US: 110 V, 60 Hz
Power rating	400 VA
Oscillations per minute	ca. 4600
Noise level	≤ 65 dB
Selectable mixing time	1 sec. - 99 sec.
Intermittent operation	1 minute interval for every 3 minutes of operation
Fuse	EU: F2AL250V US: F3AL250V
Protection class	Class II

Housing	IPX0
Operating conditions	Temperature: 5 – 40 °C Rel. humidity: ≤ 80 % Ambient air pressure: 850 – 1060 hPa
Storage conditions	Temperature: - 40 – 50 °C Rel. humidity: ≤ 80 % Ambient air pressure: 500 – 1060 hPa

9. Warranty

VOCO gives a 12-month warranty period if the device cannot be used as intended due to quality defects. This warranty begins on the day of purchase. VOCO reserves the right to either repair the device or replace individual parts or the entire device at its discretion. This warranty does not cover wearing parts or fuses.

10. General information

- We cannot accept any liability for malfunctions or damage resulting from improper use, the removal of components, modifications or inadequate maintenance.
- We cannot accept any liability for malfunctions or damage resulting from operation in unsuitable environments.
- We cannot accept any liability for malfunctions or damage resulting from acts of God.
- The warranty shall also be void in the case of product defects which can be definitively attributed to natural disasters or excessive temperatures or humidity levels that do not conform to the specifications in this user manual.

WICHTIGE HINWEISE VOR DER INBETRIEBNAHME

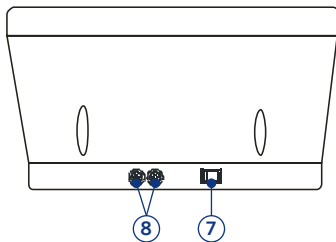
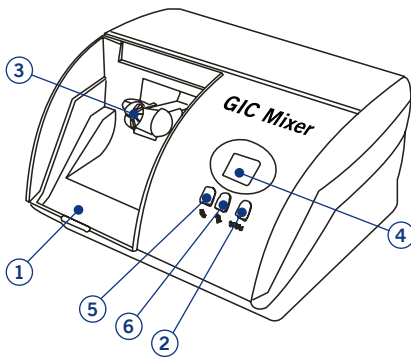
1. Vorwort

Wir freuen uns, dass Sie sich für den Erwerb eines VOCO GIC Mixer Kapselmischgeräts entschieden haben. Bitte lesen Sie sich das vorliegende Benutzerhandbuch sorgfältig durch und beachten Sie beim Betrieb des Geräts die entsprechenden Anweisungen. Bewahren Sie das Benutzerhandbuch zudem für zukünftiges Nachschlagen in der Nähe des Geräts auf.

Verwendungszweck

Dieses Gerät mischt Pulver und Flüssigkeit von Applikationskapseln, die der Verwendung im dentalen Bereich dienen.

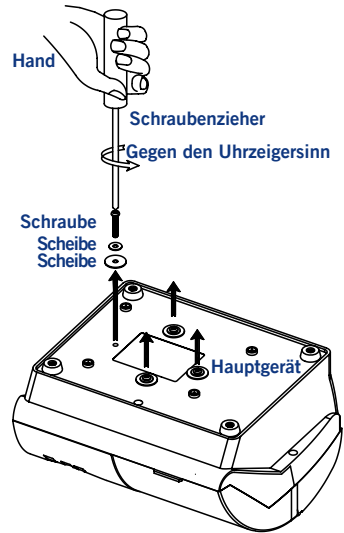
2. Produktübersicht



- ① Schutzabdeckung
- ② START-Taste
- ③ Kapselaufnahme
- ④ Zeitdisplay
- ⑤ Zeit erhöhen (Sekunden)
- ⑥ Zeit verringern (Sekunden)
- ⑦ Ein- / Ausschalter
- ⑧ Sicherung

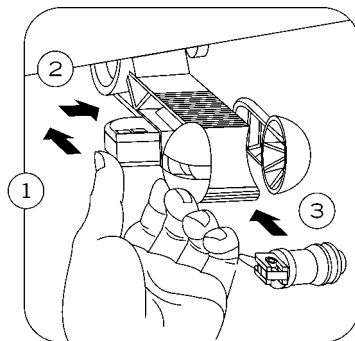
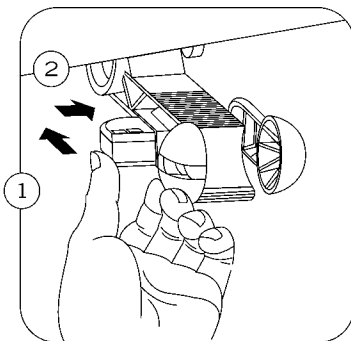
3. Vor der Inbetriebnahme

Für den Transport ist das Gerät mit vier Sicherungsschrauben versehen. Bevor Sie den Kapselmischer am Einsatzort positionieren und ihn an das Stromnetz anschließen, entfernen Sie bitte zuerst die Sicherungsschrauben.



4. Betrieb

- 1) Wählen Sie ein geeignetes Kapselprodukt aus.
- 2) Aktivieren Sie die Kapsel je nach Herstellerangabe.
- 3) Öffnen Sie die Schutzabdeckung des Geräts und legen Sie die Kapsel in die Kapselaufnahme ein (siehe Bilder), dann schließen Sie die Schutzabdeckung wieder.



- 4) Zeiteinstellung – Drücken Sie die Taste (Pfeil nach oben), um die Mischzeit (in Sekunden) zu erhöhen und die Taste (Pfeil nach unten), um die Mischzeit (in Sekunden) zu verringern.
- 5) Drücken Sie die START-Taste, um den Mischvorgang zu beginnen. Das Gerät stoppt nach Ablauf der eingestellten Mischzeit automatisch. Um den Mischvorgang zu unterbrechen, drücken Sie erneut die START-Taste.
- 6) Nach dem Mischvorgang öffnen Sie die Schutzabdeckung und entnehmen die gemischte Kapsel, die sofort verwendet werden kann.

5. Vorsichtsmaßnahmen und Wartung

- 1) Vorsichtsmaßnahmen
 - a) Die vier Sicherungsschrauben müssen vor der Inbetriebnahme entfernt werden.
 - b) Positionieren Sie das Gerät auf einer geraden Fläche mit ausreichender Belüftung.
 - c) Stellen Sie sicher, dass der Ein-/Ausschalter gut zu erreichen und das Kabel fest mit dem Gerät verbunden ist.
 - d) Bitte schließen Sie die Schutzabdeckung, bevor Sie das Gerät durch Betätigung des START-Knopfes starten. Bitte achten Sie auf entsprechende Wartezeiten zwischen mehreren Mischprozessen, um das Gerät vor Überhitzung zu schützen.
 - e) Bitte Gebrauchsanweisungen beachten, bevor Sie das Gerät in Betrieb nehmen, um Schäden am Gerät oder Verletzungen des Benutzers zu vermeiden.
- 2) Wartung
 - a) Halten Sie das Gerät sauber, das Gehäuse und die Kapselaufnahme können mit einem leicht alkoholgetränkten Tuch gereinigt werden.
 - b) Das Gerät sollte nicht über einen längeren Zeitraum ungenutzt stehen. Bitte trennen Sie die Verbindung zum Stromnetz und bewahren Sie das Gerät in der dazugehörigen Verpackung auf.


6. Störungsbehebung und Reparatur

1) Störungsbehebung







	Problem	Lösung
1	Die Sekunden werden nicht im LCD-Display angezeigt	Wechseln Sie die Sicherung aus*
2	Beim Betrieb treten ungewöhnlich laute Geräusche auf	Prüfen Sie, ob die Sicherungsschrauben unter dem Gerät entfernt wurden. Wenn nicht, entfernen Sie diese.

*Hinweis: Bevor Sie die oben angegebenen Schritte durchführen, stellen Sie sicher, dass das Gerät ausgeschaltet und das Stromkabel vom Stromnetz getrennt wurde.

- 2) Dieses Gerät wurde unter Einhaltung der Standard Richtlinie EN 60601-1-2:2001 Elektromagnetische Störfestigkeit getestet. Es ist jedoch nicht ausgeschlossen, dass schwache elektrische Störungen hervorgerufen werden oder andere Geräte elektromagnetische Störungen auslösen können. Sollten Störungen auftreten, werden folgende Maßnahmen zur Behebung der Störung empfohlen:
 - a) Nutzen Sie unterschiedliche Steckdosen für die Geräte.
 - b) Vergrößern Sie den Abstand zwischen dem Kapselmischgerät und dem empfindlichen Empfangsteil.
 - c) Schalten Sie das Gerät aus und wieder an.
- 3) Wenn Sie das Problem nicht definieren können, wenden Sie sich bitte an Ihren Händler vor Ort oder an VOCO GmbH, Cuxhaven, um eine optimale Lösung zu finden.
- 4) Reparatur
 - a) Unsere Gewährleistungsfrist beträgt 1 Jahr ab Kaufdatum. Wenn bei ordnungsgemäßer Verwendung gemäß Benutzerhandbuch innerhalb der Gewährleistungsfrist ein Defekt auftritt, besteht das Recht auf kostenlose Reparatur (gilt nicht für Sicherungen und weitere Verschleißteile).
 - b) Nutzen Sie bitte nur Original-Ersatzteile des Herstellers, um die Qualität zu gewährleisten.

- c)  Dieses Symbol verweist auf die gesonderte Entsorgung elektrischer und elektronischer Geräte in EU-Ländern. Gerät bitte nicht im Hausmüll entsorgen. Informieren Sie sich beim Recycling- oder Entsorgungszentrum Ihrer Gemeinde oder bei Ihrem Händler über die fachgerechte Entsorgung in Ihrem Land. Bitte entsorgen Sie das Gerät fachgerecht.

7. Symbolerklärungen

	Bitte Gebrauchsinformation beachten		Konformität der europäischen Verordnung
	Empfohlene Lager- und Betriebstemperatur		Zerbrechliches Packgut
	Vor Feuchtigkeit schützen		Nicht über den Hausmüll entsorgen

Eine Erklärung der verwendeten Symbole, finden Sie auf www.voco.com/us/symbols

8. Technische Daten

Eingangsspannung	EU: ~ 220 / 230 / 240 V, 50 Hz	US: 110 V, 60 Hz
Anschlussleistung	400 VA	
Schwingungen / Minute	ca. 4600	
Geräuschpegel	≤ 65 dB	
Einstellbare Mischzeit	1 Sek. - 99 Sek.	
Intermittierender Betrieb	3 Min. Laufzeit zu 1 Min. Pause	
Sicherung	EU: F2AL250V	US: F3AL250V
Schutzklasse	Klasse II	

Gehäuse	IPX0
Betriebsbedingungen	Temperatur: 5 – 40 °C Rel. Feuchtigkeit: ≤ 80 % Umgebungs-Luftdruck: 850 – 1060 hPa
Lagerbedingungen	Temperatur: - 40 – 50 °C Rel. Feuchtigkeit: ≤ 80 % Umgebungs-Luftdruck: 500 – 1060 hPa

9. Garantie

Wenn das Gerät aufgrund von Qualitätsmängeln nicht wie vorgesehen verwendet werden kann, gewährt VOCO eine 12-monatige Garantie. Die Garantie beginnt mit dem Kaufdatum. VOCO behält sich vor, entweder eine Reparatur vorzunehmen oder Teile oder das ganze Gerät auszutauschen. Nicht Bestandteil der Garantie sind Verschleißteile und die Sicherungen.

10. Allgemeine Hinweise

- Wir übernehmen keinerlei Haftung für Fehlfunktionen oder Schäden, die aus nicht ordnungsgemäßer Verwendung, Entfernung von Bauteilen, Änderung oder mangelhafter Wartung entstehen.
- Wir übernehmen keinerlei Haftung für Fehlfunktionen oder Schäden, die auf den Betrieb unter nicht geeigneten Umgebungsbedingungen zurückzuführen sind.
- Wir übernehmen keinerlei Haftung für Fehlfunktionen oder Schäden, die durch höhere Gewalt verursacht wurden.
- Für Defekte an Produkten, die nachweislich auf Naturkatastrophen, ungewöhnlichen Temperaturen oder Feuchtigkeitswerte zurückzuführen sind, die nicht den Angaben in dem vorliegenden Benutzerhandbuch entsprechen, übernehmen wir keine Gewährleistung.

REMARQUES IMPORTANTES AVANT LA MISE EN SERVICE

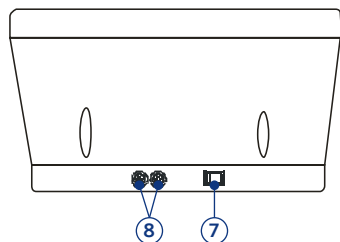
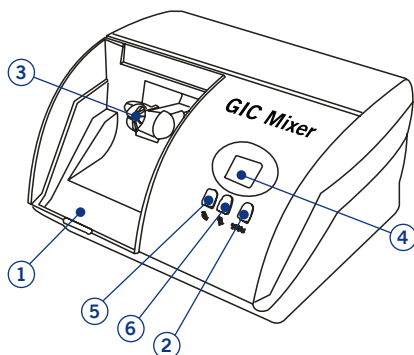
1. Introduction

Nous sommes heureux que vous ayez décidé d'acheter le vibreur GIC Mixer de VOCCO. Veuillez lire attentivement le présent manuel d'utilisation dans son intégralité et suivre les instructions correspondantes lors du fonctionnement de l'appareil. Conservez le manuel d'utilisation à proximité de l'appareil afin de pouvoir le consulter ultérieurement à tout moment.

Emploi prévu

L'appareil mélange la poudre et le liquide des capsules d'application utilisées dans le domaine dentaire.

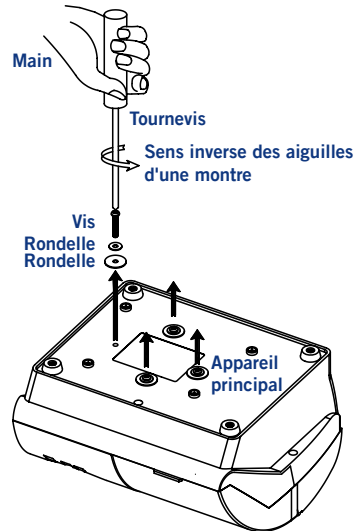
2. Vue d'ensemble du produit



- ① Couvercle de protection
- ② Touche START
- ③ Logement de la capsule
- ④ Écran affichant le temps
- ⑤ Augmenter le temps (en secondes)
- ⑥ Réduire le temps (en secondes)
- ⑦ Interrupteur Marche/Arrêt
- ⑧ Fusible

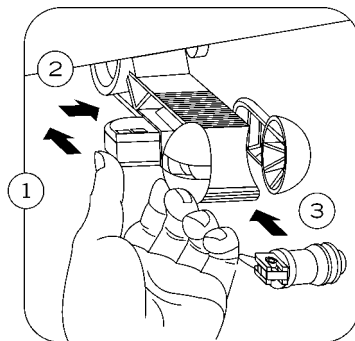
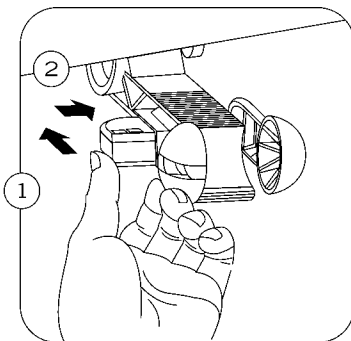
3. Avant la mise en service

Pour le transport, l'appareil doit être muni de quatre vis de sûreté. Ces vis doivent être enlevées avant d'installer le vibreur dans le lieu d'utilisation et de le brancher sur le secteur.



4. Fonctionnement

- 1) Choisir un produit en capsules approprié.
- 2) Activer la capsule selon les instructions du fabricant.
- 3) Ouvrir le couvercle de protection de l'appareil et introduire la capsule dans le logement prévu à cet effet (voir illustrations), puis refermer le couvercle de protection.



- 4) Réglage du temps – Appuyer sur la touche (flèche vers le haut) pour augmenter le temps de mélange (en secondes) et la touche (flèche vers le bas) pour réduire le temps de mélange (en secondes).
- 5) Appuyer sur la touche START pour démarrer le processus de mélange. L'appareil s'arrête automatiquement une fois le temps de mélange réglé écoulé. Pour interrompre le processus de mélange, appuyez à nouveau sur la touche START.
- 6) Une fois le processus de mélange terminé, ouvrir le couvercle de protection et retirer la capsule mélangée, qui peut être utilisée immédiatement.

5. . Mesures de précaution et maintenance

- 1) Mesures de précaution
 - a) Les quatre vis de sûreté doivent être retirées avant la mise en service.
 - b) Placer l'appareil sur une surface plane et suffisamment aérée.
 - c) S'assurer que l'interrupteur Marche/Arrêt est facilement accessible et que le câble est correctement relié à l'appareil.
 - d) Fermer le couvercle de protection avant d'actionner la touche START pour démarrer l'appareil. Attendre un moment entre les processus de mélange afin de protéger l'appareil d'une surchauffe.
 - e) Respecter le mode d'emploi avant de mettre l'appareil en service afin d'éviter des dommages au niveau de l'appareil ou des blessures de l'utilisateur.
- 2) Maintenance
 - a) Garder l'appareil propre ; le boîtier et le logement de la capsule peuvent être nettoyés avec un chiffon légèrement imbibé d'alcool.
 - b) L'appareil ne doit pas rester inutilisé pendant une période prolongée. Débrancher l'appareil du secteur et le conserver dans son emballage.

6. Dépannage et réparation

1) Dépannage

	Problème	Solution
1	Les secondes ne s'affichent pas sur l'écran à cristaux liquides.	Remplacer le fusible.*
2	Des bruits bizarres se font entendre pendant le fonctionnement.	Vérifier que les vis de sûreté sous l'appareil ont été enlevées. Si nécessaire, les enlever.


*Remarque : Avant d'effectuer les étapes décrites ci-dessus, s'assurer que l'appareil est éteint et que le câble d'alimentation a été débranché du secteur.

2) Le présent appareil a été testé dans le respect de la norme EN 60601-1-2:2001 « Compatibilité électromagnétique ». Toutefois, il n'est pas exclu que de faibles perturbations électriques se produisent ou que d'autres appareils puissent provoquer des interférences électromagnétiques. Si de telles perturbations se produisent, les mesures suivantes sont recommandées en vue de les éliminer :

- a) Utiliser différentes prises de courant pour les appareils.
 - b) Éloigner le vibreur de l'élément récepteur sensible.
 - c) Éteindre l'appareil, puis le rallumer.
- 3) S'il est impossible de trouver le problème, contacter le revendeur sur place ou la société VOCO GmbH à Cuxhaven, Allemagne, afin de trouver la meilleure solution possible.

4) Réparation

- a) Notre garantie court 1 an à compter de la date d'achat de l'appareil. Si un défaut se produit pendant la période de garantie, et si l'appareil a été utilisé correctement conformément au manuel d'utilisation pendant cette période, une réparation gratuite (sauf pour les fusibles et autres pièces d'usure) peut être demandée.
- b) Afin de garantir la qualité, utiliser exclusivement les pièces de rechange d'origine du fabricant.

c)  Ce symbole renvoie à l'élimination distincte des appareils électriques et électroniques dans les pays de l'Union européenne. Ne pas éliminer l'appareil avec les ordures ménagères.

Se renseigner au près du centre de recyclage ou d'élimination des déchets de la commune ou auprès du revendeur sur les réglementations en matière d'élimination des déchets applicables du pays en question. Éliminer l'appareil conformément à ces réglementations.

7. Explication des symboles



Se conformer à la notice d'utilisation



Conformité au règlement européen



Température de stockage et de fonctionnement recommandée



Contenu fragile



Protéger de l'humidité



Ne pas éliminer avec les ordures ménagères

L'explication des symboles utilisés se trouve à l'adresse www.voco.com/us/symbols

8. Caractéristiques techniques

Tension d'entrée	EU: ~ 220 / 230 / 240 V, 50 Hz	US: 110 V, 60 Hz
Puissance de raccordement	400 VA	
Vibrations / minute	ca. 4600	
Niveau sonore	≤ 65 dB	
Temps de mélange réglable	1 sec. - 99 sec.	
Fonctionnement intermittent	3 min de fonctionnement pour 1 min de pause	
Fusible	EU: F2AL250V	US: F3AL250V
Classe de protection	Classe II	

Boîtier	IPX0
Conditions de fonctionnement	Température : 5 – 40 °C Humidité rel. : ≤ 80 % Pression atmosphérique ambiante : 850 – 1060 hPa
Conditions de stockage	Température : - 40 – 50 °C Humidité rel. : ≤ 80 % Pression atmosphérique ambiante : 500 – 1060 hPa

9. Garantie

VOCO accorde une garantie de 12 mois pour les vices de qualité ne permettant pas d'utiliser l'appareil comme prévu. La garantie commence à courir à compter de la date d'achat de l'appareil. VOCO se réserve le droit, soit de procéder à une réparation, soit d'échanger les pièces ou l'ensemble de l'appareil. Les pièces d'usure et les fusibles ne font pas partie de la garantie.

10. Remarques générales

- Nous déclinons toute responsabilité en cas de dysfonctionnement ou de dommages résultant d'une utilisation non conforme, du retrait de composants, d'une modification apportée sur l'appareil ou d'une maintenance insuffisante.
- Nous déclinons toute responsabilité en cas de dysfonctionnement ou de dommages dus à des conditions ambiantes non appropriées au fonctionnement de l'appareil.
- Nous déclinons toute responsabilité en cas de dysfonctionnement ou de dommages occasionnés par une force majeure.
- Nous n'assumons aucune garantie si des défauts constatés sur les produits sont manifestement dus à des catastrophes naturelles, des températures inhabituelles ou des valeurs d'humidité qui ne correspondent pas aux valeurs indiquées dans le présent manuel d'utilisation.

INDICACIONES IMPORTANTES ANTES DE LA PUESTA EN MARCHA

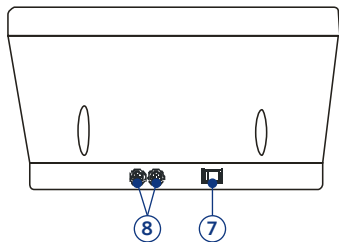
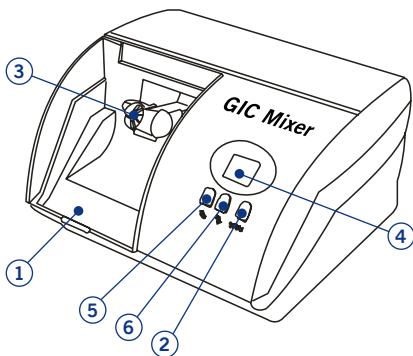
1. Introducción

Nos complace que haya decidido adquirir un aparato mezclador de cápsulas GIC Mixer de VOCO. Lea detenidamente este manual del usuario y observe las correspondientes instrucciones al utilizar el aparato. Conserve el manual del usuario cerca del aparato para futuras consultas.

Uso previsto

Este aparato mezcla polvo y líquido de las cápsulas de aplicación utilizadas en el sector dental.

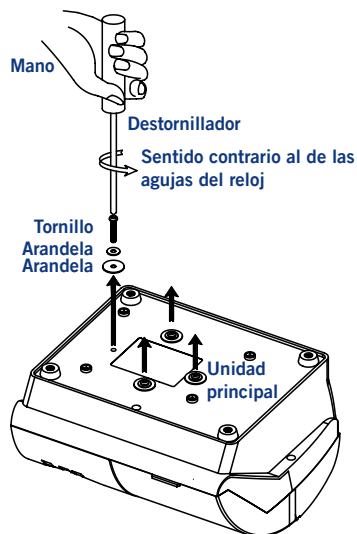
2. Vista general del producto



- ① Tapa protectora
- ② Tecla START
- ③ Alojamiento de la cápsula
- ④ Pantalla indicadora de tiempo
- ⑤ Aumentar el tiempo (segundos)
- ⑥ Reducir el tiempo (segundos)
- ⑦ Interruptor de encendido/apagado
- ⑧ Fusible

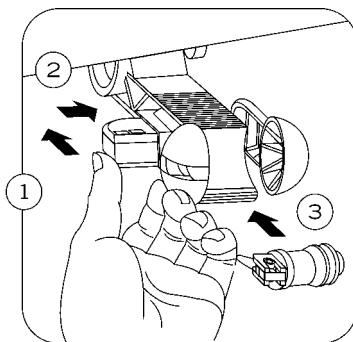
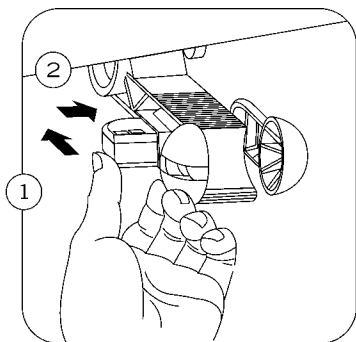
3. Antes de poner en marcha

El aparato dispone de cuatro tornillos de seguridad para el transporte. Antes de colocar el mezclador de cápsulas en el lugar de trabajo y conectarlo a la corriente, debe retirar primeramente los tornillos de seguridad.



4. Funcionamiento

- 1) Seleccione una cápsula adecuada.
- 2) Active la cápsula conforme a las indicaciones del fabricante.
- 3) Abra la tapa protectora del aparato y coloque la cápsula en el alojamiento correspondiente (ver imagen); a continuación vuelva a cerrar la tapa protectora.



- 4) Configuración de tiempo: pulse la tecla (flecha hacia arriba) para aumentar el tiempo de mezclado (en segundos) y la tecla (flecha hacia abajo) para reducir el tiempo de mezclado (en segundos).
- 5) Pulse la tecla START para iniciar el proceso de mezclado. El aparato se detiene automáticamente una vez ha transcurrido el tiempo de mezclado configurado. Para interrumpir el proceso de mezclado vuelva a pulsar la tecla START.
- 6) Tras el proceso de mezclado, abra la tapa protectora y retire la cápsula mezclada, que debe utilizarse de inmediato.

5. Medidas de prevención y mantenimiento

1)) Medidas de prevención

- a) Se deben retirar los cuatro tornillos de seguridad antes de la puesta en marcha.
- b) Coloque el aparato sobre una superficie plana con ventilación suficiente.
- c) Asegúrese de que puede acceder fácilmente al interruptor de encendido/apagado y que el cable está firmemente conectado al aparato.
- d) Cierre la tapa protectora antes de pulsar la tecla START para poner en marcha el aparato. Observe los correspondientes intervalos de espera entre varios procesos de mezclado para evitar que el aparato se sobrecaliente.
- e) Lea las instrucciones uso antes de poner en marcha el aparato para evitar daños en el aparato y lesiones en el usuario.

2) Mantenimiento

- a) Mantenga limpio el aparato; la carcasa y el alojamiento de la cápsula pueden limpiarse con un paño ligeramente humedecido con alcohol.
- b) El aparato no debe permanecer sin utilizar durante un largo periodo de tiempo. Desconecte el aparato de la corriente y guárdelo en el correspondiente envase.


6. Subsanación de errores y reparaciones

1) Subsanación de errores

	Problema	Solución
1	No se muestran los segundos en la pantalla LCD.	Cambie el fusible.*
2	Durante el funcionamiento se producen fuertes ruidos.	Compruebe que ha retirado los tornillos de seguridad dispuestos en la parte inferior del aparato. Si no lo ha hecho, hágalo ahora.



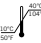



*Observación: Antes de realizar los pasos indicados arriba, asegúrese de que el aparato está apagado y se ha desconectado de la red eléctrica el cable de corriente.

- 2) Este aparato ha sido evaluado conforme a la norma europea EN 60601-1-2:2001 sobre compatibilidad electromagnética. No obstante, no se descarta que pueda provocar leves alteraciones eléctricas o que otros aparatos puedan provocar en él alteraciones electromagnéticas. En caso de que se produzcan alteraciones, se recomienda tomar las siguientes medidas para solucionar el problema:
 - a) Utilice diferentes enchufes para los aparatos.
 - b) Aumente la distancia entre el aparato mezclador de cápsulas y el receptor sensible.
 - c) Apague el aparato y vuelva a encenderlo.
- 3) Si no es capaz de determinar el problema, póngase en contacto con su distribuidor local o con VOCO GmbH (Cuxhaven) para encontrar una solución óptima.
- 4) Reparación
 - a) Nuestra plazo de garantía alcanza a 1 año desde la fecha de compra. En caso de que se produzca un fallo durante el periodo de garantía, siempre que el aparato se haya utilizado correctamente conforme al manual del usuario, tiene derecho a una reparación gratuita (no cubre los fusibles ni las piezas de desgaste restantes).
 - b) Para garantizar la calidad, utilice únicamente piezas de recambio originales del fabricante.

- c)  Este símbolo hace referencia a la eliminación específica de aparatos eléctricos y electrónicos en los países de la UE. No elimine el aparato junto con la basura doméstica.

Consulte en el centro de reciclaje o eliminación de residuos de su municipio o a su distribuidor sobre la forma adecuada de eliminación en su país. Elimine el aparato de forma adecuada.

7. Explicación de símbolos

	Estudie las instrucciones de uso		Conformidad con la directiva europea
	Rango de temperatura de almacén y servicio		Mercancía frágil
	Proteja de la humedad		No tire este dispositivo junto con la basura doméstica

Puede consultar una explicación de los símbolos utilizados en www.voco.com/us/symbols

8. Datos técnicos

Tensión de entrada	EU: ~ 220 / 230 / 240 V, 50 Hz	US: 110 V, 60 Hz
Potencia instalada	400 VA	
Oscilaciones por minuto	ca. 4600	
Nivel de ruido	≤ 65 dB	
Tiempo de mezclado configurable	1 seg. - 99 seg.	
Servicio intermitente	3 min. de funcionamiento por un 1 min. de pausa	
Fusible	EU: F2AL250V	US: F3AL250V
Clase de protección	Clase II	

Carcasa	IPX0
Condiciones de servicio	Temperatura: 5 – 40 °C Humedad rel.: ≤ 80 % Presión atmosférica: 850 – 1060 hPa
Condiciones de almacenamiento	Temperatura: - 40 – 50 °C Humedad rel.: ≤ 80 % Presión atmosférica: 500 – 1060 hPa

9. Garantía

VOCO ofrece una garantía de 12 meses en el caso de que el aparato no se pueda utilizar según lo previsto debido a defectos de calidad. El periodo de garantía comienza en la fecha de compra. VOCO se reserva el derecho a realizar una reparación o a sustituir componentes o el aparato completo. Las piezas de desgaste y los fusibles no se incluyen en la garantía.

10. Indicaciones generales

- Declinamos todo tipo de responsabilidad por fallos de funcionamiento o daños originados por un uso incorrecto, por extracción de piezas constructivas, modificación o mantenimiento deficiente.
- Declinamos todo tipo de responsabilidad por fallos de funcionamiento o daños originados por el servicio bajo condiciones ambientales inadecuadas.
- Declinamos todo tipo de responsabilidad por fallos de funcionamiento o daños causados por fuerza mayor.
- No asumimos ninguna garantía si los defectos constatados en el producto han sido causados de forma demostrable por catástrofes naturales, temperaturas o niveles de humedad inusuales que no se correspondan con los datos del presente manual del usuario.

INFORMAZIONI IMPORTANTI PRIMA DEL PRIMO UTILIZZO

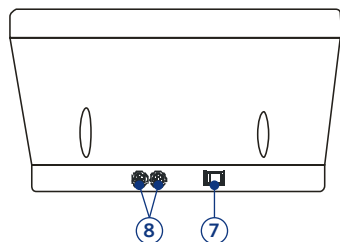
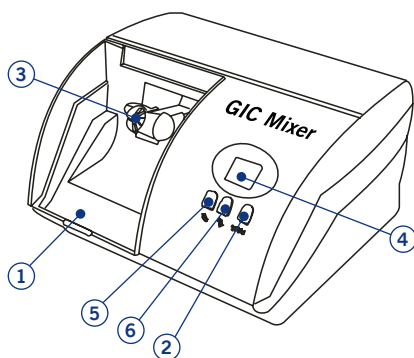
1. Introduzione

Grazie per aver acquistato il miscelatore di capsule VOCO GIC Mixer. Si prega di leggere attentamente questo manuale d'uso e seguire le istruzioni per il funzionamento del dispositivo. Inoltre, si prega di conservare questo manuale in un luogo sicuro e vicino al dispositivo per una futura consultazione.

Destinazione d'uso

Questo dispositivo miscela la polvere e il liquido dei prodotti in capsule ad uso odontoiatrico.

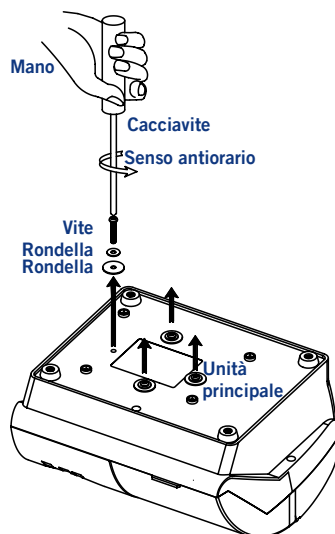
2. Panoramica del prodotto



- ① Coperchio di protezione
- ② Tasto START
- ③ Porta capsule
- ④ Display tempo
- ⑤ Incremento di tempo (secondi)
- ⑥ Riduzione di tempo (secondi)
- ⑦ Interruttore On / Off
- ⑧ Fusibile

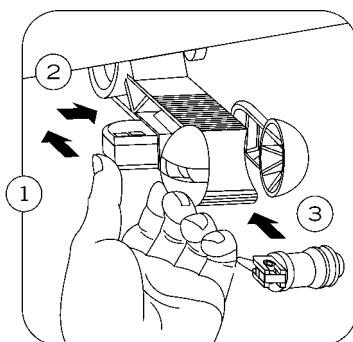
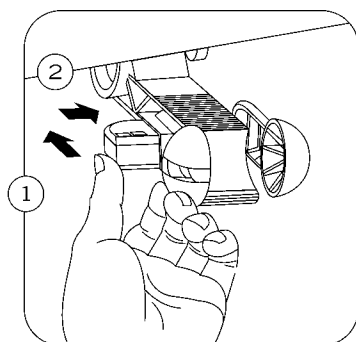
3. Prima del primo utilizzo

Il dispositivo è dotato di quattro viti di bloccaggio per un trasporto sicuro. Rimuovere queste viti prima di posizionare il miscelatore di capsule dove verrà utilizzato e collegato all'alimentazione.



4. Funzionamento

- 1) Selezionare un prodotto un capsula idoneo.
- 2) Attivare la capsula in accordo con le specifiche del produttore.
- 3) Aprire il coperchio di protezione sul dispositivo e inserire la capsula nell'apposito supporto (vedere illustrazioni). Poi chiudere nuovamente il coperchio.



- 4) Impostazione del tempo – Premere il tasto freccia Su per aumentare il tempo di miscelazione (in secondi) e il tasto freccia Giù per ridurre il tempo di miscelazione (in secondi).
- 5) Premere il tasto START per iniziare la procedura di miscelazione. Il dispositivo si arresta automaticamente una volta terminato il tempo di miscelazione. Per interrompere la procedura di miscelazione, premere nuovamente il tasto START.
- 6) Una volta completata la miscelazione, aprire il coperchio di protezione e rimuovere la capsula miscelata che può essere subito utilizzata.

5. Precauzioni di sicurezza e manutenzione

- 1) Precauzioni di sicurezza
 - a) Le quattro viti di bloccaggio devono essere rimosse prima del primo utilizzo del dispositivo.
 - b) Posizionare il dispositivo su una superficie piatta con sufficiente ventilazione.
 - c) Assicurarsi che l'interruttore On/Off sia facilmente accessibile e che il cavo sia collegato in modo sicuro al dispositivo.
 - d) Chiudere il coperchio protettivo prima di avviare il dispositivo mediante il tasto START. Lasciare un adeguato intervallo tra procedure di miscelazione multiple, così da proteggere il dispositivo dal surriscaldamento.
 - e) Osservare le istruzioni d'uso prima di attivare il dispositivo, così da evitare danni al dispositivo stesso o alle persone.
- 2) Manutenzione
 - a) Tenere pulito il dispositivo. L'alloggiamento e il porta capsule possono essere puliti con un panno imbevuto di alcol.
 - b) Il dispositivo non deve essere lasciato inutilizzato per lunghi periodi. Quando non in uso, scollegare il dispositivo dall'alimentazione e riporlo nel suo confezionamento originale.

6. Risoluzione dei problemi e riparazione

1) Risoluzione dei problemi


	Problema	Soluzione
1	Sul display LCD non appaiono i secondi.	Cambiare il fusibile.*
2	Il dispositivo emette rumori insoliti durante il funzionamento.	Controllare che le viti di fissaggio siano state rimosse dal dispositivo. Nel caso, rimuoverle.

*Nota: Assicurarsi che il dispositivo sia spento e che il cavo sia scollegato dall'alimentazione prima di eseguire i passaggi sotto elencati.

- 2) Questo dispositivo è stato testato in base allo standard EN 60601-1-2:2001 Compatibilità Elettromagnetica. Però, non è possibile escludere minime interferenze elettriche o che altri dispositivi possano causare disturbi elettromagnetici. Se questi dovessero verificarsi, si raccomandano le seguenti misure per risolvere il problema:
 - a) Usare per i dispositivi prese elettriche differenti.
 - b) Aumentare la distanza tra il miscelatore di capsule e l'unità sensibile.
 - c) Spegnerne e riaccendere il dispositivo.

- 3) Se non è possibile identificare il problema, contattare il distributore locale o VOCO GmbH, Cuxhaven per trovare la soluzione ottimale.

- 4) Riparazione
 - a) Il periodo di garanzia è di un (1) anno dalla data di acquisto. Se il difetto si verifica nel periodo di garanzia e il dispositivo è stato utilizzato correttamente, in accordo con le istruzioni d'uso, il dispositivo sarà riparato gratuitamente (questo non si applica ai fusibili o ad altre parti soggette a usura).
 - b) Usare solo ricambi originali fornito dal produttore, così da garantirne la qualità.

- c)  Questo simbolo indica il requisito per lo smaltimento specifico di dispositivo elettrici ed elettronici nei paesi UE. Non smaltire il dispositivo con i rifiuti domestici.

Contattare il centro di smaltimento locale o il distributore per ulteriori informazioni sul metodo corretto di smaltimento. Smaltire correttamente il dispositivo.

7. Spiegazione dei simboli

	Osservare le istruzioni d'uso		Conformità con le direttive Europee applicabili
	Temperatura di stoccaggio e funzionamento raccomandata		Fragile, maneggiare con cura
	Proteggere dall'umidità		Non smaltire con i rifiuti domestici

Potete trovare le spiegazioni dei simboli usati su www.voco.com/us/symbols

8. Dati tecnici

Tensione	EU: ~ 220 / 230 / 240 V, 50 Hz	US: 110 V, 60 Hz
Potenza nominale	400 VA	
Oscillazioni al minuto	ca. 4600	
Rumorosità	≤ 65 dB	
Tempo di miscelazione selezionabile	1 sec. - 99 sec.	
Funzionamento intermittente	1 minuto di intervallo ogni 3 minuti di funzionamento	
Fusibile	EU: F2AL250V	US: F3AL250V
Classe di protezione	Classe II	

Alloggiamento	IPX0
Condizioni operative	Temperatura: 5 – 40 °C Umidità relativa: ≤ 80 % Pressione aria ambientale: 850 – 1060 hPa
Condizioni di stoccaggio	Temperatura: - 40 – 50 °C Umidità relativa: ≤ 80 % Pressione aria ambientale: 500 – 1060 hPa

9. Garanzia

VOCO da un periodo di garanzia di 12 mesi se il dispositivo non può essere usato a causa di difetti di qualità. Questa garanzia inizia il giorno dell'acquisto. VOCO si riserva il diritto di riparare il dispositivo o sostituire singole parti o l'intero dispositivo a propria discrezione. Questa garanzia non copre le parti soggette a usura o i fusibili.

10. Informazioni generali

- Non possiamo accettare alcuna responsabilità per malfunzionamenti o danni causati da uso non corretto, rimozione di componenti, modifiche o manutenzione inadeguata.
- Non possiamo accettare alcuna responsabilità per malfunzionamenti o danni causati da utilizzo in ambienti non adatti.
- Non possiamo accettare alcuna responsabilità per malfunzionamenti o danni causati da agenti esterni non controllabili.
- La garanzia non è valida nel caso in cui i difetti del prodotto possano essere attribuiti a disastri naturali o temperature eccessive o livelli di umidità non conformi alle specifiche riportate in questo manuale.

Last revised: 08/2017 · Made in China



VOCO GmbH
Anton-Flettner-Straße 1-3
27472 Cuxhaven
Germany

Freecall: 00 800 44 444 555
Fax: +49 (0) 4721-719-140

info@voco.com
www.voco.dental